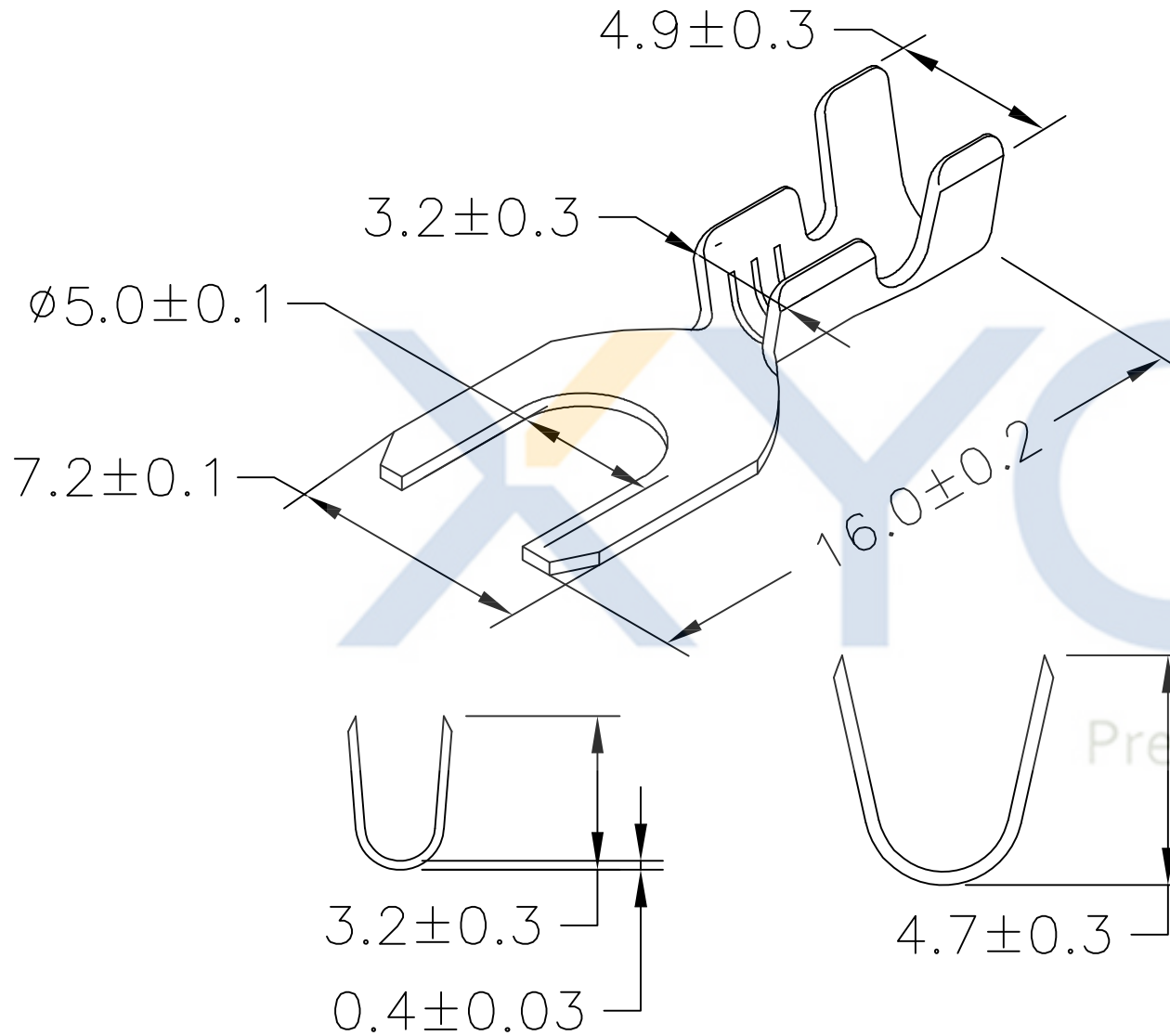


DRAWING FOR CUSTOMER



■ Notes (备注):

- 材质: Brass
- 表面处理: 镀锡
- 外观: 本体不可有腐蚀、刮伤或氧化现象
- 符合环保或客户环保要求
- 适用线型: 18-22AWG
- 包装数量: 8000PCS/REEL

KBR500-X X T 2 A

1: All plated
2: Half plated

Plating
0: Tin-plat
1: Gold Plat 1u"

Version
Mold No
Terminal

XYCO PRECISION CONNECTORS

TEL: 0769-8297 9981/2/3 <http://www.XYCO.com.cn>

				TOLERANCE 公差		DRAWING 設計者		John		KBR500-XXT2A	
2016-06-10		A		. X=±0.30 . XX=±0.20 . XXX=±0.10		CHECKED 審查		Thomas		PART NO. 料號	
DATE 日期		VER 版本		CHANGE HISTORY 變更歷史		CHANGED NAME 修改後料號		DRAWING 變更者		DWG NO. 圖號	
2016-06-10		A		新版发行		KBR500-XXT2A		John		PE1903020A	

UNIT 單位	mm	PRODUCT NAME 產品名稱	Y型端子 ∅5.0mm
------------	----	----------------------	-------------