

DRAWING FOR CUSTOMER

注释:

- 1.主体:高温热塑性塑料 UL94V-0;米白色
- 2.推杆:高温热塑性塑料 UL94V-0 颜色: 黑色
- 3.端子:磷青铜
电镀: 先铜底镀镍, 在镀薄金或者镀雾锡(无铅)
- 4.固定片: 黄铜
电镀: 先铜底镀镍, 在镀雾锡(无铅)
- 5.料号编码信息:

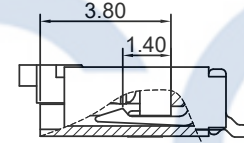
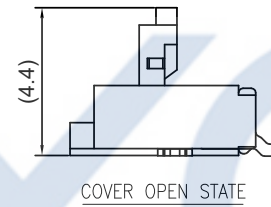
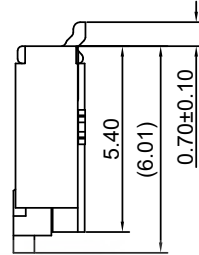
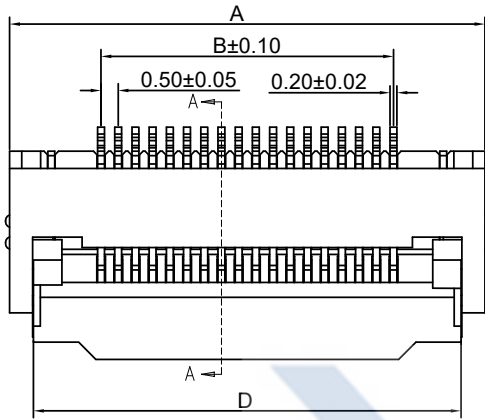
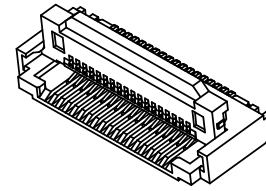
KBF508-XX X S R 200 L 2 A

Pin No. _____ Version _____
 _____ Mold No. _____
 _____ Contacts Type: U:Upper
 _____ L:Lower
 _____ R:Right
 _____ F:Left
 _____ D:Double

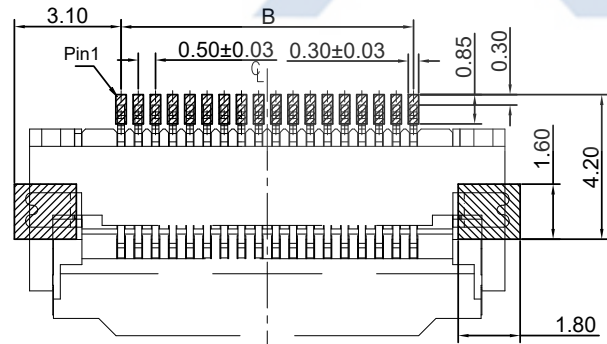
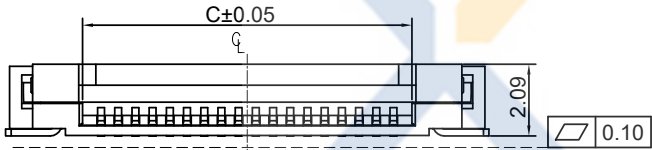
包装方式:
 T:TUBE (管装)
 R:REEL (卷装)
 P: PE (袋装)

S:SMT
 R:Right Angle
 V:Vertical

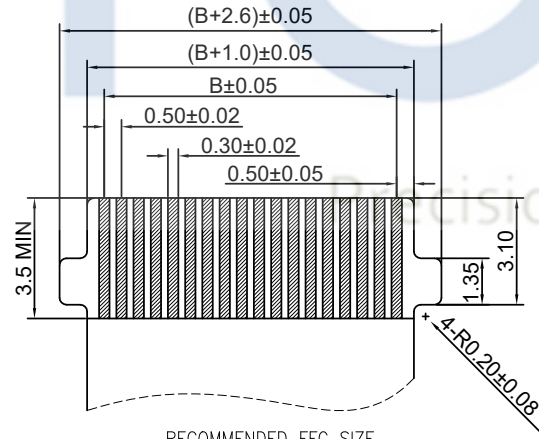
H厚度: 1.0mm=100
 1.2mm=120
 1.5mm=150
 2.0mm=200



SECTION: A-A



TOLERANCE : ±0.05



PIN	Dimensions			
	A	B	C	D
10	9.81	4.50	5.57	8.43
11	10.31	5.00	6.07	8.93
12	10.81	5.50	6.57	9.43
13	11.31	6.00	7.07	9.93
14	11.81	6.50	7.57	10.43
15	12.31	7.00	8.07	10.93
16	12.81	7.50	8.57	11.43
17	13.31	8.00	9.07	11.93
18	13.81	8.50	9.57	12.43
19	14.31	9.00	10.07	12.93
20	14.81	9.50	10.57	13.43
21	15.31	10.00	11.07	13.93
22	15.81	10.50	11.57	14.43
23	16.31	11.00	12.07	14.93
24	16.81	11.50	12.57	15.43
25	17.31	12.00	13.07	15.93
26	17.81	12.50	13.57	16.43
27	18.31	13.00	14.07	16.93
28	18.81	13.50	14.57	17.43
29	19.31	14.00	15.07	17.93
30	19.81	14.50	15.57	18.43
31	20.31	15.00	16.07	18.93
32	20.81	15.50	16.57	19.43
33	21.31	16.00	17.07	19.93
34	21.81	16.50	17.57	20.43
35	22.31	17.00	18.07	20.93
36	22.81	17.50	18.57	21.43
37	23.31	18.00	19.07	21.93
38	23.81	18.50	19.57	22.43
39	24.31	19.00	20.07	22.93
40	24.81	19.50	20.57	23.43

XYCO 东莞市轩业电子科技有限公司
 TEL: 0769-8297 9981/2/3 <http://www.XYCO.com.cn>

				TOLERANCE 公差		DRAWING 設計者 Devin		KBF508-XXXSR200L2A	
2015-07-10	A			.X±0.30 .XX±0.20 .XXX±0.10		CHECKED 審查 Thomas		PART NO. 料號	
DATE 日期	VER 版本	CHANGE HISTORY 變更歷史	CHANGED NAME 修改後料號	DRAWING 變更者	APPROVED 核准 William		DWG NO. 圖號	PE201020A	UNIT 單位 mm

PRODUCT NAME 產品名稱		0.5 ZIF FPC SMT R/A B/C	
-------------------	--	-------------------------	--