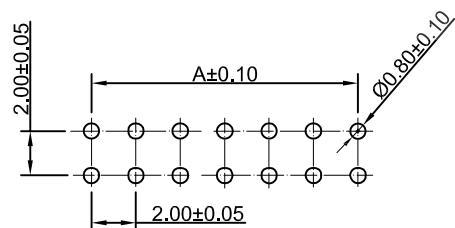
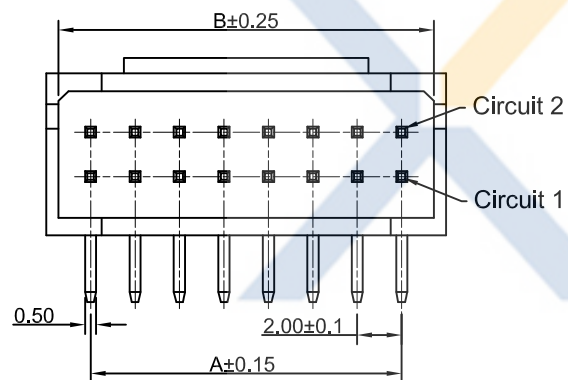
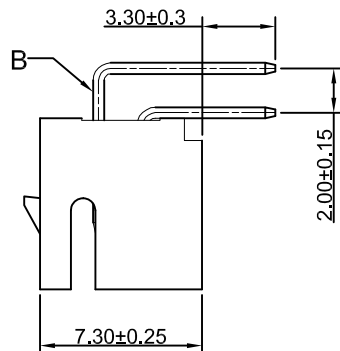
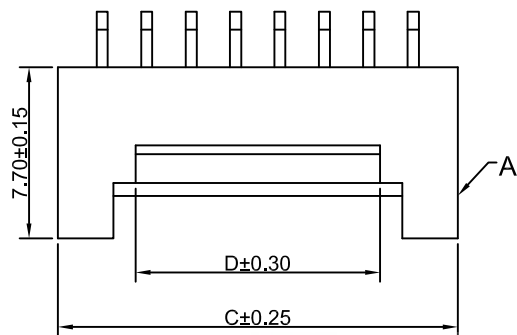


# DRAWING FOR CUSTOMER



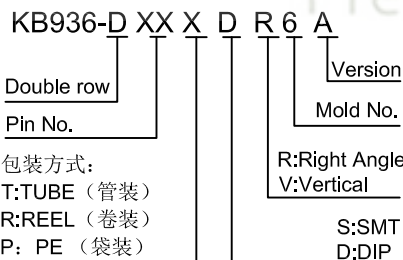
SUGGESTED PCB LAYOUT  
(COMPONENT SIDE)

### ■SPEC.:

- Rated Voltage: 250V AC,DC
- Rated Current: 2A AC,DC
- Withstand Voltage: 800V AC/minute
- Contact Resistance: 20mΩ max
- Insulation Resistance: 1000MΩ min
- Temperature Range: -25°C~+85°C

### ■Material :

- Insulator(A): Nylon 66 UL94V-0
- Contact Pin(B):Brass
- Finish: Tin-Plated;over Nickel



Poles	Dimensions(mm)			
	A	B	C	D
2X02	2.00	4.90	6.00	3.00
2X03	4.00	6.90	8.00	3.00
2X04	6.00	8.90	10.00	5.00
2X05	8.00	10.90	12.00	5.00
2X06	10.00	12.90	14.00	7.00
2X07	12.00	14.90	16.00	9.00
2X08	14.00	16.90	18.00	11.00
2X09	16.00	18.90	20.00	13.00
2X10	18.00	20.90	22.00	15.00
2X11	20.00	22.90	24.00	17.00
2X12	22.00	24.90	26.00	19.00
2X13	24.00	26.90	28.00	21.00
2X14	26.00	28.90	30.00	23.00
2X15	28.00	30.90	32.00	25.00
~	~	~	~	~
2X30	58.00	60.90	62.00	55.00

**XYCO** 东莞市轩业电子科技有限公司  
TEL: 0769-8297 9981/2/3 http://www.XYCO.com.cn

2014-11-30		A	CHANGE HISTORY 變更歷史	KB936-DXXXDR6A	Devin	TOLERANCE 公差	DRAWING 設計者	Devin	KB936-DXXXDR6A		UNIT 單位	mm	PRODUCT NAME 產品名稱	PHB PH2.0mm Wire To Board Double Row DIP Right Angle Wafer
DATE 日期	VER 版本	CHANGED NAME 修改後料號				DRAWING 變更者	.X±0.30 .XX±0.20 .XXX±0.10	CHECKED 審查	Thomas	PART NO. 料號				
2014-11-30		A	CHANGE HISTORY 變更歷史	KB936-DXXXDR6A	Devin	TOLERANCE 公差	DRAWING 設計者	Devin	KB936-DXXXDR6A		UNIT 單位	mm	PRODUCT NAME 產品名稱	PHB PH2.0mm Wire To Board Double Row DIP Right Angle Wafer
DATE 日期	VER 版本	CHANGED NAME 修改後料號				DRAWING 變更者	.X±0.30 .XX±0.20 .XXX±0.10	CHECKED 審查	Thomas	PART NO. 料號				
2014-11-30		A	CHANGE HISTORY 變更歷史	KB936-DXXXDR6A	Devin	TOLERANCE 公差	DRAWING 設計者	Devin	KB936-DXXXDR6A		UNIT 單位	mm	PRODUCT NAME 產品名稱	PHB PH2.0mm Wire To Board Double Row DIP Right Angle Wafer
DATE 日期	VER 版本	CHANGED NAME 修改後料號				DRAWING 變更者	.X±0.30 .XX±0.20 .XXX±0.10	CHECKED 審查	Thomas	PART NO. 料號				