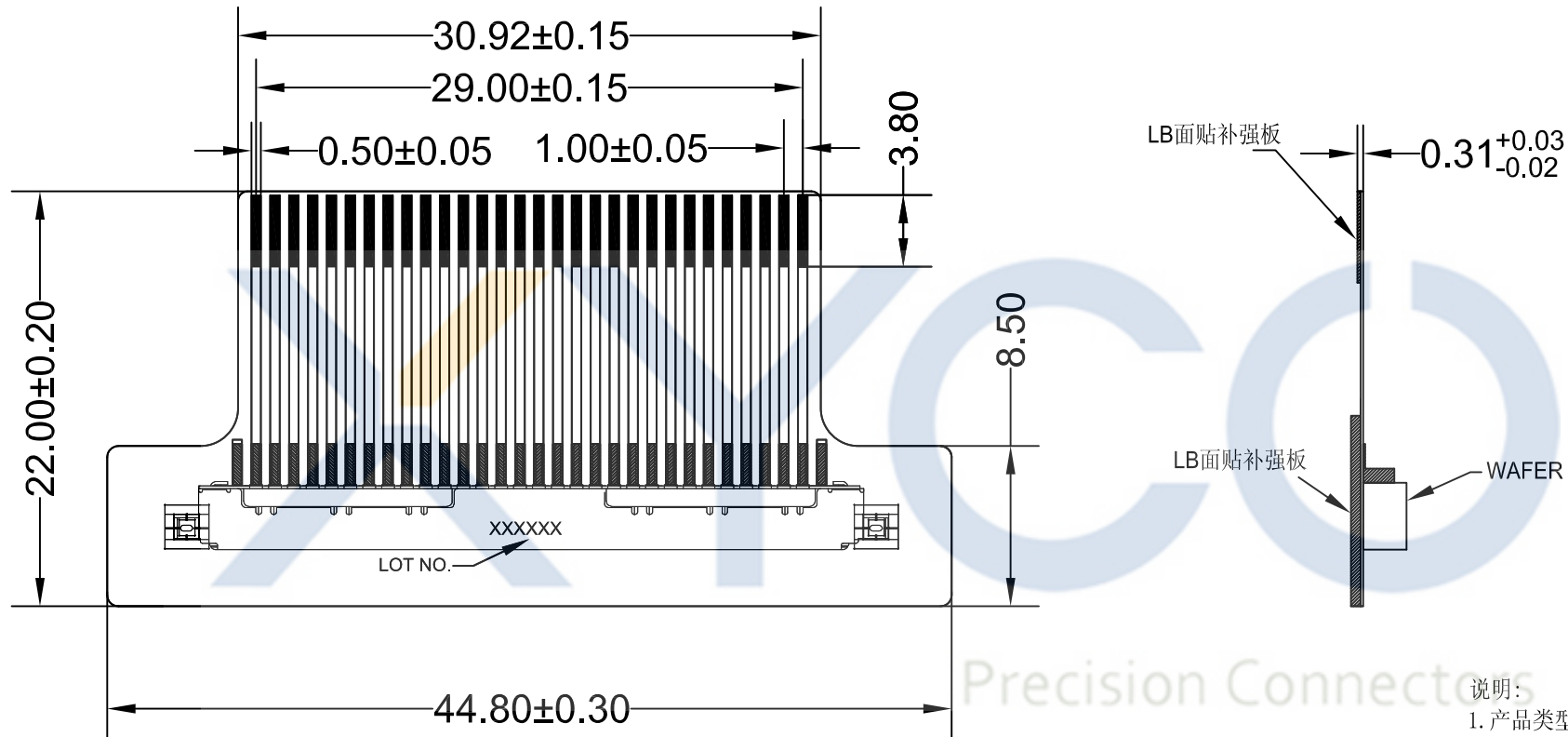


DRAWING FOR CUSTOMER



说明:
 1. 产品类型及材料:
 类型: 单面板
 基材:
 铜箔: 有胶压延铜
 覆盖膜:
 2. 工艺:
 导电面化学沉金处理。

XYCO PRECISION CONNECTORS

TEL: 0769-8297 9981/2/3 <http://www.XYCO.com.cn>

					TOLERANCE 公差	DRAWING 设计者	刘造强	KB902-30F001	
2017-11-09	A	新版发行	KB902-30F001	刘造强	.X=±0.30	CHECKED 审查	杨峰	PART NO. 料號	
DATE 日期	VER 版本	CHANGE HISTORY 变更历史	CHANGED NAME 修改后料號	DRAWING 变更者	.XX=±0.20	APPROVED 核准	譚宏	DWG NO. 圖號	PE1711008A
					.XXX=±0.10				

UNIT 單位	mm	PRODUCT NAME 產品名稱	JAE FI-X 30P WAFER 贴焊FPC 30.92*22.00*44.80 正向